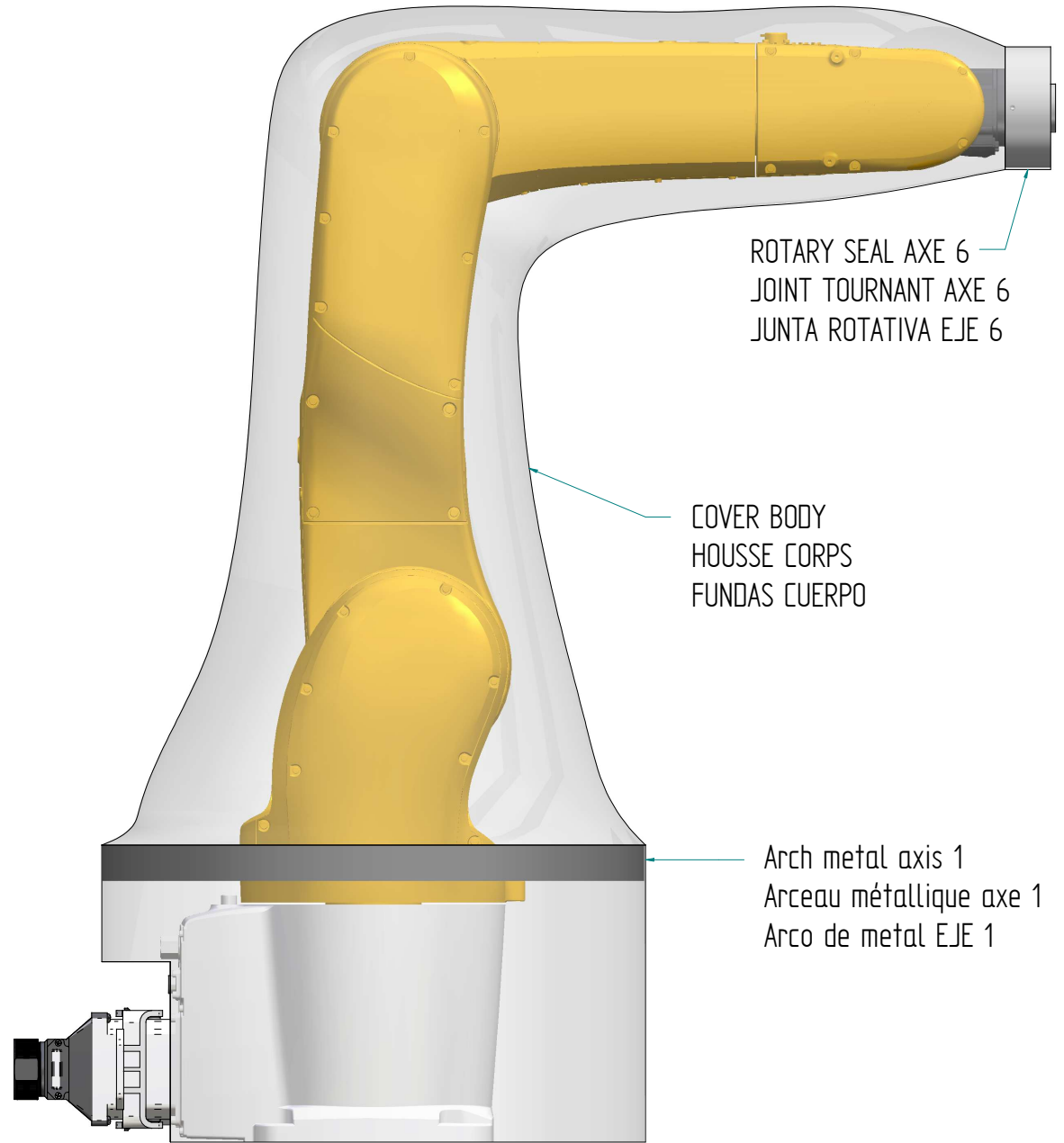


OPENING VELCRO



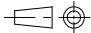
ROTARY SEAL AXE 6
 JOINT TOURNANT AXE 6
 JUNTA ROTATIVA EJE 6

COVER BODY
 HOUSSE CORPS
 FUNDAS CUERPO

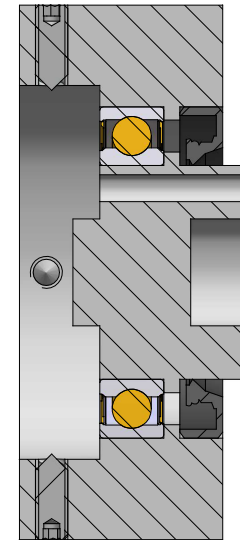
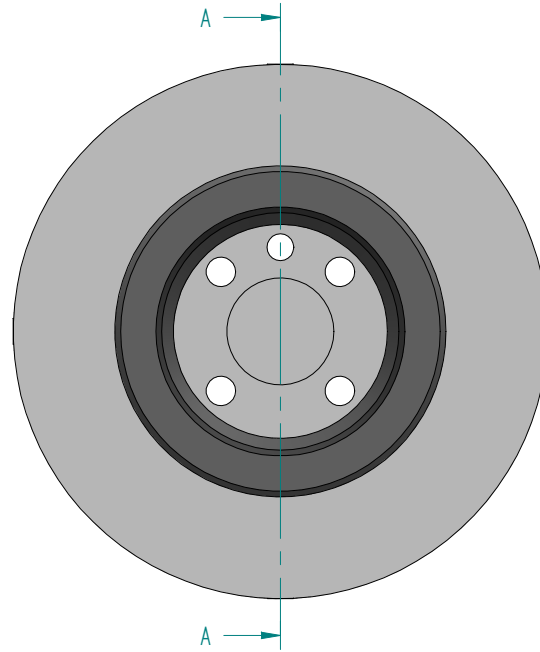
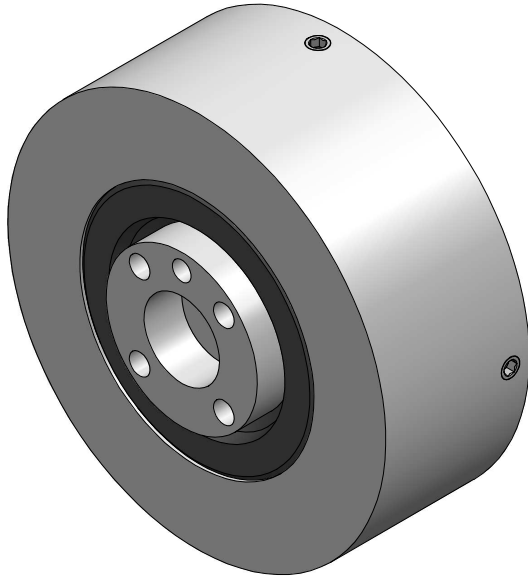
Arch metal axis 1
 Arceau métallique axe 1
 Arco de metal EJE 1



Housse De Protection Robotique

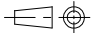
Matière :	Date :	Dessiné par :
	23/02/2016	christophe
Feuille :	Titre :	
1 / 3	DENSO VS087	
	Document n° :	Rév. :
Solid Edge		

ROTARY SEAL AXE 6
JOINT TOURNANT AXE 6
JUNTA ROTATIVA EJE 6

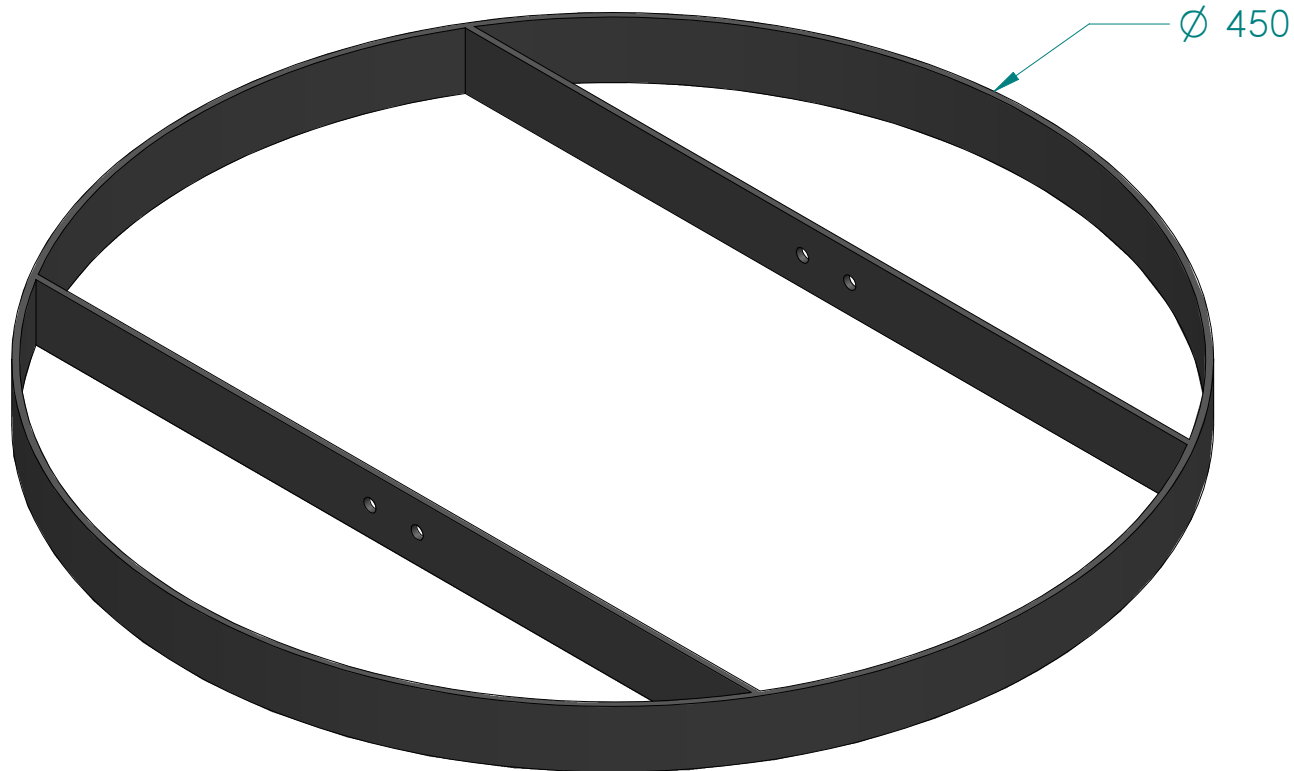


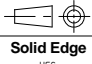
COUPE A-A



Matière :	Date : 23/02/2016	Dessiné par : christophe
Feuille : 2 / 3	Titre : DENSO VS087	
	Document n° :	Rév. :
Solid Edge UGS		

Arch metal axis 1
Arceau métallique axe 1
Arco de metal EJE 1



Matière :	Date : 23/02/2016	Dessiné par : christophe
Feuille : 3 / 3	Titre :	
	DENSO VS087	
Document n° :	Rév. :	